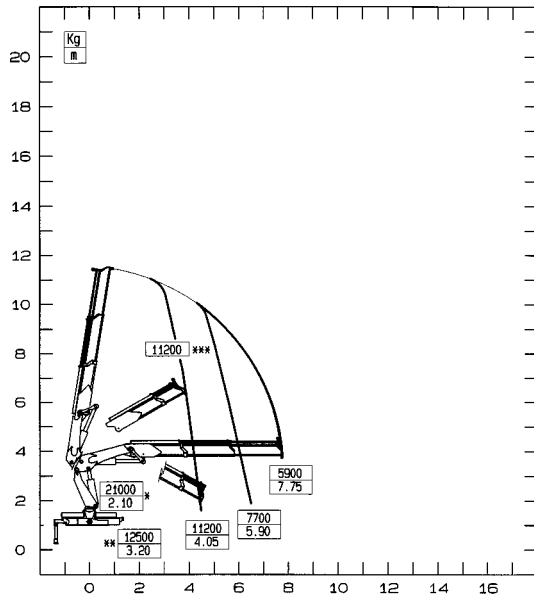


47022



* PORTATA MASSIMA NOMINALE AL GANCIO FISSO
 ** PORTATA MASSIMA AL GANCIO MOBILE
 *** PORTATA MASSIMA PASSANTE PER L'ORIZZONTALE
 N.B.: LE PRESTAZIONI INDICATE SI OTTENGONO CON BRACCIO PRINCIPALE INCLINATO A 15°

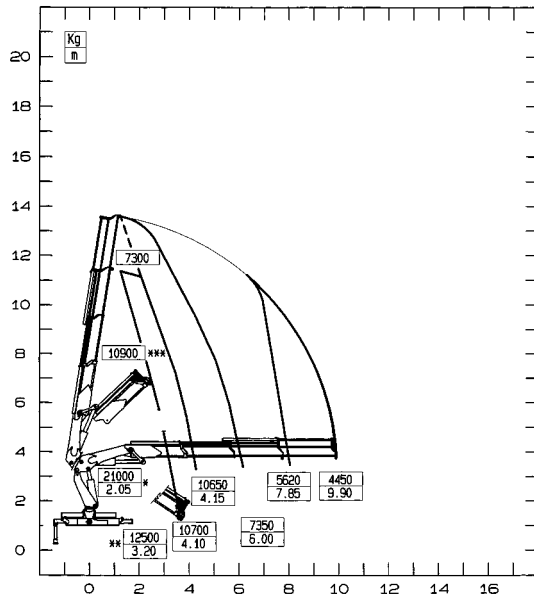
* MAX. NOMINAL CAPACITY WITH FIXED HOOK
 ** MAX. CAPACITY WITH MOBILE HOOK
 *** MAX. CAPACITY FROM HORIZONTAL TO VERTICAL
 N.B.: THE STATED PERFORMANCES CAN BE OBTAINED WITH 15° INCLINATED MAIN BOOM

* CAPACITE MAXI NOMINALE AU CROCHET FIXE
 ** CAPACITE MAXI NOMINALE AU CROCHET MOBILE
 *** CAPACITE MAXI PASSANT PAR L'HORIZONTAL
 N.B.: LES PERFORMANCES INDIQUEES S'OBTIENNENT AVEC 1ER BRAS INCLINE A 15°

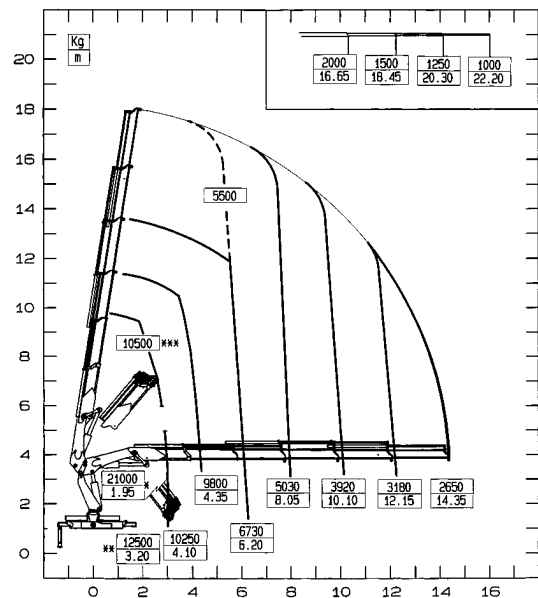
* MAX. NENNTRAGKRAFT AN DER INNEREN HAKENBEFESTIGUNG
 ** MAX. TRAGKRAFT
 *** MAX. TRAGKRAFT VON HORIZONTAL BIS ZU VERTIKAL
 ANMERKUNG: DIE ANGEGEBENEN LEISTUNGEN WERDEN MIT 15° GENEIGTEM HUBRAHMEN ERREICHT

* CAPACIDAD MÁXIMA EN EL GANCHO FIJO
 ** CAPACIDAD MÁXIMA EN EL GANCHO MÓVIL
 *** CAPACIDAD MÁXIMA EN POSICIÓN VERTICAL
 N.B.: LAS PRESTACIONES INDICADAS SE OBTIENEN CON EL BRAZO ARTICULADO A 15°

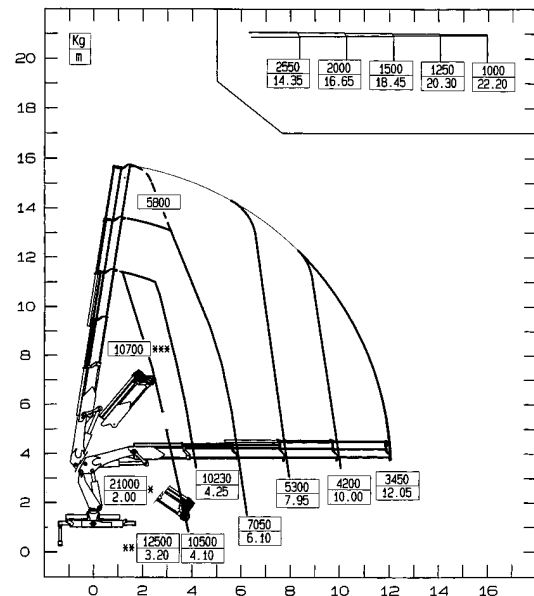
47023



47025



47024



47026

