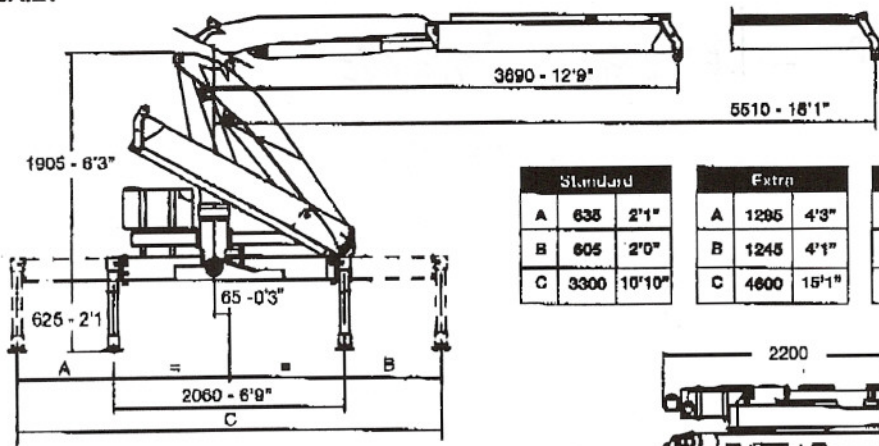
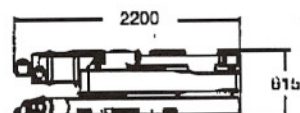
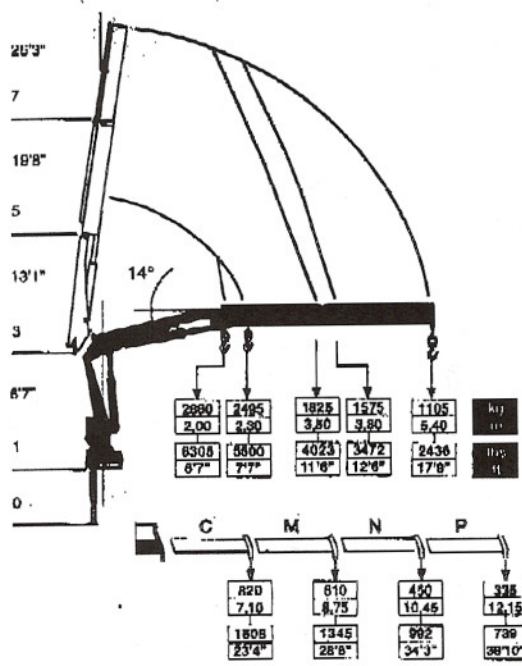


F60A.21


	Standard	
A	635	2'1"
B	605	2'0"
C	3300	10'10"

	Extra	
A	1295	4'3"
B	1245	4'1"
C	4600	15'1"

	Super Extra	
A	1475	4'10"
B	1410	4'8"
C	5000	16'5"


F60A.21


* HEAVY LIFT HOOK
PRIMER GANCHO
EERSTE HAAK

* BOOM TIP HOOK
* GANCHO AMBUL
* LASTHAAK - LASTVLUCHT

C N TELESCOPIC MANUAL EXTENSIONS
PROLONGAS MANUALES TELESCOPICAS
M P TELESCOPISCHE MECHANISCHE VERLEESING

F60A.21

Lifting capacity Capacidad de elevación Heftvermogen	tm 6,4 lbs.ft 46250
Standard reach Brazo standard Standaardarm	m 5,50 ft 18'1"
Hydraulic extension Extensión hidraulica Hydraulische verlenging	m 1,60 ft 5'3"

F60A.21

Rotation Ángulo de rotación Zwenkbereik	370°
Rotation torque Capacidad de rotación Draaimoment	kNm 9,6 lbs.ft 7080
Working pressure Presión de trabajo Werkdruk	MPa 25,5 psi 3700

Pump capacity
Capacidad de la bomba
Pomp-opbrengst

Oil tank capacity
Capacidad depósito aceite
Capaciteit van de olietank

Cranes weight
Peso de la grúa
Eigen gewicht